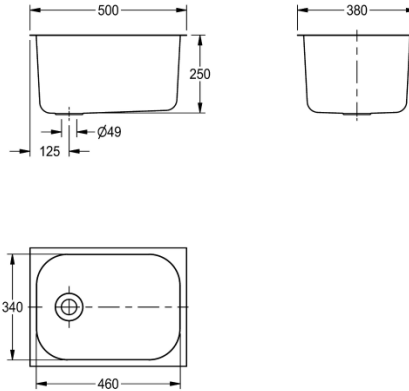


KWC Einlegebecken

Modell-Linie: ANIMA | C20175N

Waschtische & Waschrinnen | Waschtische & Waschrinnen



KWC-Nr.

2000100330

Einlegebecken, Ablauf mittig Abmessungen 500 x 180 x 380 mm (B x H x T)

2000100331

Einlegebecken, Ablauf mittig Abmessungen 500 x 250 x 380 mm (B x H x T)

Einlegebecken, Chromnickelstahl, Oberfläche seidenmatt, Materialstärke 0,9 mm, 20 mm umlaufender Rand, mit Überlauf- und 38 mm Ablaufprägung, Ablauf mittig, inklusive Befestigungsklammern. Nicht im Lieferumfang enthalten: Ablauf, Stopfen, Kette und Überlaufgarnitur.

Gesamthöhe

180 mm

250 mm

HINWEIS: Möglicherweise muss die Arbeitsplatte zur Montage des Überlaufs mit einer Kerbe versehen werden.

Abmessungen 500 x 250 x 380 mm (B x H x T)
Muldenmaße 460 x 250 x 340 mm (B x H x T)
Ausschnittsmaße 470 x 350 mm (B x T)

Technische Daten

Becken: Höhe
Oberflächenbehandlung des Beckens
Becken: Tiefe
Beckenform
Becken: Breite
Material
Materialtyp
Materialstärke
Gesamttiefe
Gesamthöhe
Gesamtbreite
Überlauf
Schwallrand
Rückwand
Oberflächenbehandlung
Kundenspezifisch
Armaturenbank
Art der Montage
Position Ablauf
Ablaufgarnitur inklusive
Durchmesser Ablaufbohrung

250 mm
seidenmatt
460 mm
gerundetes Rechteck
340 mm
Edelstahl
1,4301 Chromnickelstahl V2A
1 mm
380 mm
250 mm
500 mm
ja
nein
nein
seidenmatt
nein
nein
Einlegemontage
mittig hinten
nein
DN 40



KWC

Einlegebecken

Modell-Linie: ANIMA | C20175N

Waschtische & Waschrinnen | Waschtische & Waschrinnen

teamNumber	0
sanitasTroeschNumber	0